



# CENTRIFUGAL PUMP

ปั๊มน้ำหอยโข่ง ชนิดปริมาณน้ำมาก

น้ำ 2000 ลิตรต่อนาที

ท่อ 4 นิ้ว X 4 นิ้ว

5 แรงม้า

รุ่น WCLL-3705FS  
WCLL-3705FT



ทดแทน  
ปั๊มพญานาค

เหมาะสำหรับ

สูบน้ำจากแหล่งน้ำ เพื่อใช้ในเกษตร ระบายน้ำท่วมขัง  
งานชลประทาน มีระยะส่งไม่ไกล ที่ต้องการปริมาณน้ำมาก

## ตัวอย่างการใช้งาน



นาข้าว คลองระพีพัฒน์



สวนมะพร้าว ดำเนินสะดวก



สวนกล้วย คลองสิบสามหนองเสือ

## ข้อดีของปั๊มน้ำหอยโข่ง

- ✓ 1. ติดตั้งง่าย สามารถต่อท่อไปยังตำแหน่งดูดน้ำได้ตามต้องการ
- ✓ 2. บำรุงรักษาง่าย มีอะไหล่พร้อมบริการ รับประกัน 1 ปีเต็ม
- ✓ 3. อายุการใช้งานยาวนาน คู่ค้า ชิ้นส่วนแข็งแกร่งทนทาน
- ✓ 4. จัดเก็บง่าย ไม่เปลืองพื้นที่

## ✗ ข้อเสียของปั๊มพญานาค

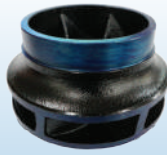
- 1. ติดตั้งลำบาก จำกัดความยาวและตำแหน่งดูดน้ำ
- 2. สิ้นเปลือง มีชิ้นส่วนที่ต้องซื้อเพิ่มเติม เช่น สายพาน มู่ลีย์ เป็นต้น
- 3. อายุการใช้งานสั้น ต้องบำรุงรักษาทุกปี มีชิ้นส่วนหลายชิ้นที่เสียง่าย เช่น ลูกปืน บูส ใบพัด สายพาน เป็นต้น
- 4. จัดเก็บยาก ใช้พื้นที่จัดเก็บมาก สิ้นเปลืองพื้นที่



MITSUBISHI ELECTRIC AUTOMATION (THAILAND) CO.,LTD.

## Technical Feature

**Impeller : FC200 and Special coating**  
 ใบพัดผลิตจากเหล็กหล่อ ที่ผ่านการชุบสีแบบพิเศษ  
 ป้องกันการกัดกร่อนได้ดีเยี่ยม  
 ให้ความทนทานสูงสุดแม้ใช้งานกับน้ำสกปรก



**Pump body : FC200 and Special coating**  
 ตัวปั๊มผลิตจากเหล็กหล่อ ที่ผ่านการชุบสีแบบพิเศษ  
 ป้องกันการกัดกร่อนได้ดีเยี่ยม



**Mechanical seal : Resin carbon/SiC/EPDM**  
 เมคคานิคอลซีลชนิดพิเศษ  
 ที่มีความทนทานต่อการขัดสี  
 ของน้ำผสมทรายได้ดีกว่าเมคคานิคอลซีลทั่วไป



## คำแนะนำการติดตั้ง

### 1. ท่อทางดูด

- ควรมีความสูงในแนวตั้ง จากผิวน้ำถึงหน้าปั๊ม อยู่ระหว่าง 1.5-2.5 เมตร
- ควรมีความยาวท่อ ไม่เกิน 6 เมตร
- ควรเลือกใช้ ฟูตวาล์วบานสวิง ที่มีขนาดของรูน้ำ เท่ากับหรือใหญ่กว่า 4 นิ้ว

### 2. ท่อทางส่ง

#### 2.1 กรณี สูบถ่ายเทน้ำ ต้องการปริมาณน้ำมาก

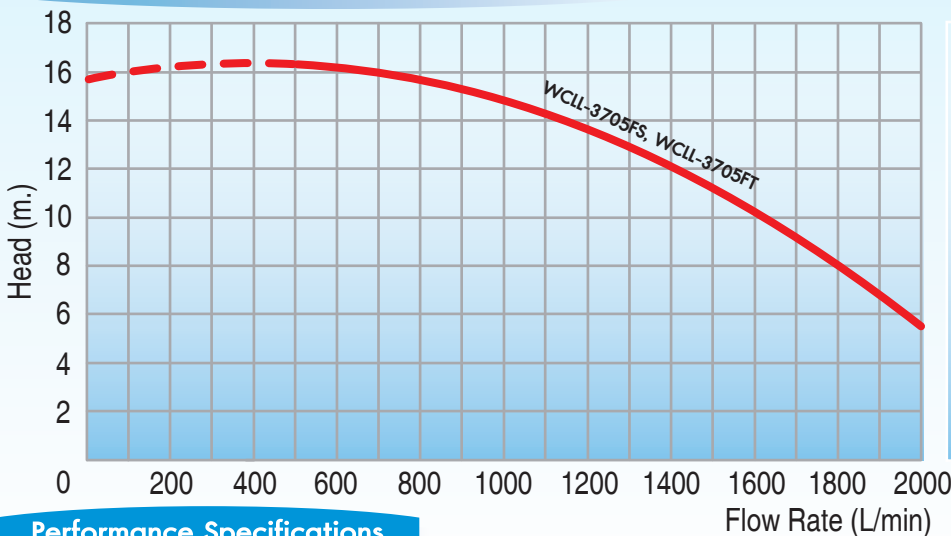
- ควรมีความสูงในแนวตั้ง จากปั๊มถึงปลายท่อส่ง อยู่ระหว่าง 0.5-1 เมตร
- ควรมีความยาวท่อ อยู่ระหว่าง 2-5 เมตร

#### 2.2 กรณี สูบถ่ายเทน้ำ ที่มีระยะส่งในแนวราบ

- ควรมีความสูงในแนวตั้ง จากปั๊มถึงปลายท่อส่ง อยู่ระหว่าง 0.5-1 เมตร
- ท่อ 4 นิ้ว ในระยะทาง 100 เมตร ปริมาณน้ำจะลดลงเหลือ 1500-1600 ลิตร/นาที
- ท่อ 4 นิ้ว ในระยะทาง 200 เมตร ปริมาณน้ำจะลดลงเหลือ 1100-1200 ลิตร/นาที

หมายเหตุ : ควรศึกษาคู่มือการใช้งานเพิ่มเติม

## Hydraulic Performance Curve



## Nameplate spec

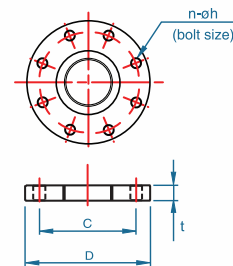
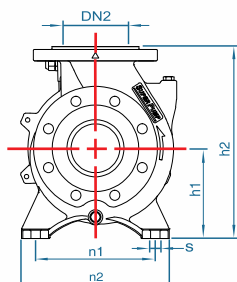
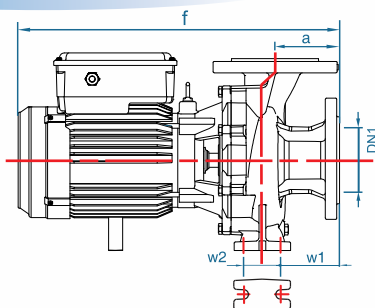
		<b>MODEL WCLL-3705FS</b>	
		DISCHARGE 4 inch	
TOTAL HEAD	16.4 - 5.7 m	CAPACITY	500 - 2000 l/min
SHUT OFF HEAD	16.0 m		2900 min <sup>-1</sup>
SINGLE PHASE INDUCTION MOTOR		5 HP (3.7 kW)	
Hz	50	POLE	2
V	220	IP	55 OUTDOOR TYPE
A	15.0 - 23.7	TH.CLASS	155(F)
CONTINUOUS DUTY		SERIAL	2021
MITSUBISHI ELECTRIC AUTOMATION (THAILAND) CO.,LTD.			

## Performance Specifications

MODEL		HP	Max. Current (A)		FLOW RATE	Flow Rate (L/min)																
1Ø, 220V 50Hz	3Ø, 380V 50Hz		1Ø, 220V	3Ø, 380V		0	30	36	42	48	54	60	66	72	78	84	90	96	102	108	114	120
WCLL-3705FS	WCLL-3705FT	5	23.7	8.7	TOTAL HEAD(m.)	15.6	16.4	16.3	15.9	15.6	15.3	14.9	14.4	13.8	12.9	12.1	11.0	10.0	9.0	8.0	6.9	5.7

Above performance data are intended for continuous work with water 20°C temperature and 1kg/cm<sup>3</sup> density, kinematics viscosity 1mm<sup>2</sup>/s, atmospheric pressure (100 kPa). Tolerance of the performance curves according to ISO 2548 - class C - ANNEX B.

## Dimension



FLANGE DIMENSIONS

DN	BORE SIZE (Inch)	C	D	t	n	h	BOLT SIZE
100	4"	180	220	25	8	18	M16

MODEL		BORE SIZE (Inch)		DIMENSIONS (mm.)									WEIGHT (kg.)	
1Ø	3Ø	DN1	DN2	a	f	h1	h2	n1	n2	w1	w2	s	1Ø	3Ø
WCLL-3705FS	WCLL-3705FT	4"	4"	114	569.8	160	340	212	262	101.6	70	15	77.5	76.1