

MMCH, MSMH(M) - Series Mini Booster Multistage Pump

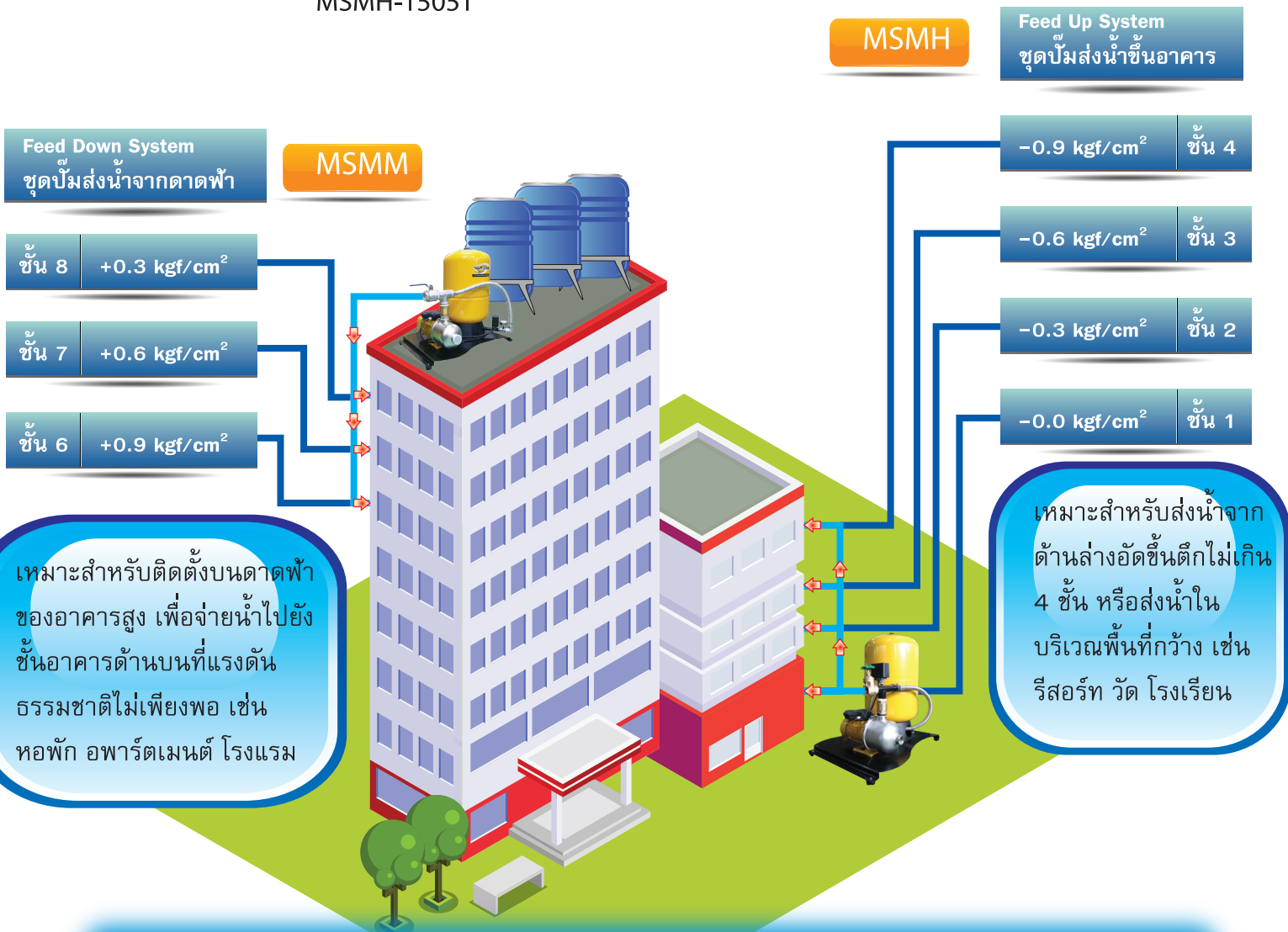
ชุดปั๊มส่งน้ำอัตโนมัติใช้งานขนาดเล็ก (ปั๊มหนึ่งตัว)

Special Feature



MSMH-1505T

- High water pressure by multistage pump. Suitable for clean water or drinking water system supply.
- Suitable for boost up water pressure in small apartment, club house, home office, resort-spa
- ให้แรงดันสูงด้วยปั๊มน้ำหลายใบพัด เหมาะสำหรับระบบส่งน้ำสะอาด เพื่อการอุปโภคบริโภค
- เหมาะสำหรับเพิ่มแรงดันในระบบน้ำภายในบ้านเรือนที่พักอาศัย อพาร์ทเมนต์ ห้องชุด คลับเฮ้าส์ โฮมออฟฟิศ รีสอร์ท สปาที่มีการใช้น้ำปริมาณมาก



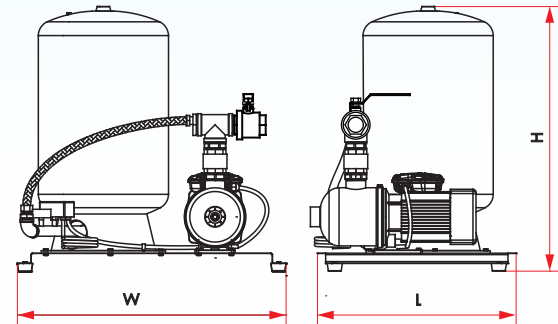
เหมาะสำหรับการใช้งานเพิ่มแรงดันในระบบน้ำภายในบ้านเรือนที่พักอาศัยขนาดใหญ่ อพาร์ทเมนต์ ห้องชุด คลับเฮ้าส์ โฮมออฟฟิศ รีสอร์ท สปาที่มีการใช้น้ำปริมาณไม่มาก หรือมีพื้นที่ขนาดจำกัด

Performance Specifications

Model	Motor	Power		Pressure ON-OFF แรงดันทำงาน (kgf/cm ²)	Maximum Capacity ปริมาณน้ำสูงสุด (l/min)	Air Pressure in Tank (kgf/cm ²)	Water Output ใช้งานพร้อมกัน (Taps)	Bathroom จำนวนห้องน้ำ (Rooms)	NO. of Story จำนวนชั้นที่ใช้ได้ (Stories)	Current (A)	
		Watt	HP								
MMCH-755S	1Ø 220V 50Hz	750	1	2.5 - 3.3	90	2.2	8 - 10 ก๊อก	12 ห้อง	3 ชั้น	4.9	Feed Up System
MMCH-905S		900	1.25	3.1 - 4.0	90	2.8	8 - 10 ก๊อก	12 ห้อง	4 ชั้น	5.9	
MSMH-1105S		1100	1.5	2.9 - 3.9	200	2.5	11 - 20 ก๊อก	24 ห้อง	4 ชั้น	9.7	
MSMH-1505S		1500	2	2.9 - 3.9	300	2.5	21 - 30 ก๊อก	36 ห้อง	4 ชั้น	15	
MSMH-1105T	3Ø 380V 50Hz	1100	1.5	2.9 - 3.9	200	2.5	11 - 20 ก๊อก	24 ห้อง	4 ชั้น	3.7	
MSMH-1505T		1500	2	2.9 - 3.9	300	2.5	21 - 30 ก๊อก	36 ห้อง	4 ชั้น	5.6	
MSMM-1505S	1Ø, 220V, 50Hz	1500	2	2.2 - 3.2	500	1.8	40 - 50 ก๊อก	60 ห้อง	2-3 ชั้น	15.5	Feed Down System
MSMM-1505T	3Ø, 380V, 50Hz	1500	2	2.2 - 3.2	500	1.8	40 - 50 ก๊อก	60 ห้อง	2-3 ชั้น	5.6	

Outline Dimensions

Model	Bore Size	W (mm)	L (mm)	H (mm)	Weight (kg)	Tank Capacity
MMCH-755S	1" - 1"	909	692	862.5	50.0	100 liters
MMCH-905S		909	692	862.5	50.0	
MSMH-1105S	1½" - 1½"	909	692	862.5	54.5	
MSMH-1505S		909	692	862.5	62.9	
MSMH-1105T		909	692	862.5	52.5	
MSMH-1505T		909	692	862.5	58.3	
MSMM-1505S	2" - 2"	909	692	862.5	63.5	
MSMM-1505T		909	692	862.5	60.9	



Accessories



Pressure Switch
สวิตช์แรงดัน คุณภาพสูงจากยุโรป
ในรุ่น 1.5-2 HP
ควบคุมการตัดต่อได้เที่ยงตรง



Built-in Check Valve & Ball Valve
มีเช็ควาล์วและบอลวาล์วติดตั้งในตัว
สะดวกพร้อมใช้งาน



Rubber Foot
ยางรองปั๊มลดแรงสั่นสะเทือน
จากตัวปั๊มลงไปยังตัวอาคาร



Pressure Tank 100 liters
ถังแรงดันแบบไดอะแฟรม หน่วงเวลานาน
ปั๊มสตาร์ทน้อย ประหยัดค่าไฟ
ไม่มีเสียงดังรำคาญ