


**สเปคมิเตอร์**  
**METER SPECIFICATIONS**
**MF-33E : 1 เฟส รุ่น 15(45)A**  
**มิเตอร์ไฟฟ้าชนิด จานหมุน**

รหัสรุ่น Model Code	MF-33E 15(45)A
มาตรฐาน Standard	มอก. 2336-2552, IEC 62052-11, IEC 62053-11
การแสดงผล Display	ลูกล้อตัวเลข (Register)
ค่าพลังงานไฟฟ้า (หน่วย) Energy (kWh)	4 หลักจำนวนเต็ม + 1 หลักทศนิยม

**OPERATING CONDITION**

ระบบไฟ Power System	1 เฟส 220-230 โวลต์
ช่วงแรงดันใช้งาน Operating Voltage	198 - 242 โวลต์
กระแสฟีกัด Rated Current	15(45)A
ความถี่อ้างอิง Reference Frequency	50 Hz
ช่วงอุณหภูมิ / ความชื้น Temperature / Humidity	0-70 °C / 0-98 %RH

**ELECTRICAL CHARACTERISTICS**

ความแม่นยำการวัด Accuracy	Class 2
ค่าความเร็วรอบ Meter Constant	400 รอบ/หน่วย (400 rev/kWh)
การสิ้นเปลืองกำลังไฟฟ้า Power Burden	น้อยกว่า 2 W / 10VA
ค่ากระแสเริ่มต้นทำงาน Starting Current	75 mA
การทนต่อกระแสเกิน Over Current	54A (ต่อเนื่อง 30 นาที)
การทนต่อแรงดันอิมพัลส์ Impulse Voltage	6 kV

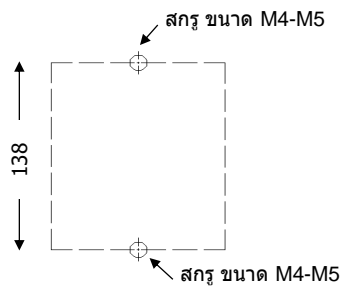
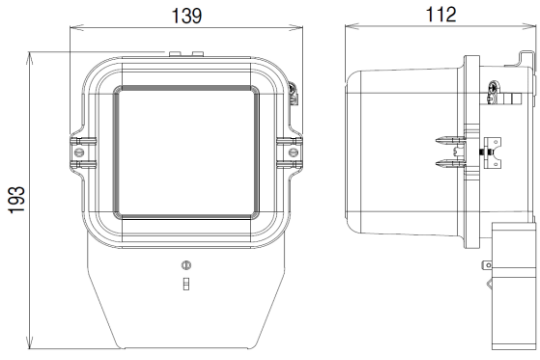
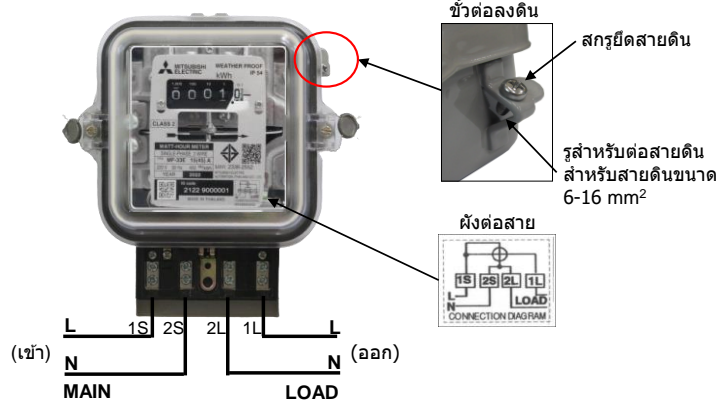
**MECHANICAL CONSTRUCTION**

วัสดุตัวถัง Base	วัสดุฉนวนป้องกันประเภท 1 (มีขั้วต่อลงดิน)
ระดับการป้องกันน้ำและฝุ่น Enclosure Protection	IP 54 Weather proof (สามารถติดตั้งกลางแจ้งกลางแจ้ง)
ขนาดรูของขั้วต่อสายไฟ Terminal bore diameter	5.5 mm.
ขนาดของสายไฟ Applicable Conductors	10-16 mm <sup>2</sup>
น้ำหนัก Weight	1.33 kg

# ข้อมูลเทคนิค

## Mitsubishi Electric Automation (Thailand) CO., LTD.

ชมผลิตภัณฑ์มิเตอร์รุ่นอื่นๆ ได้ที่ [www.meath-co.com/meter](http://www.meath-co.com/meter)

<p><b>จุดยึด</b> <b>Fix points</b> ตำแหน่งเจาะรู (มม.) <b>Drilling point (mm.)</b></p>	<p>2 จุด</p> 
<p><b>ขนาดและมิติ (มม.)</b> <b>Dimensions (mm.)</b></p>	
<p><b>การต่อสายไฟเมนและสายไฟโหลด</b> <b>Connection Diagram</b></p>	

>>หากท่านมีข้อสงสัย โปรดติดต่อเรา

บริษัท มิทซูบิชิ อีเล็กทริก ออโตเมชัน (ประเทศไทย) จำกัด  
 สอบถามข้อมูลเพิ่มเติมได้ที่ Meter Call Center โทร 0-2540-6991  
 หรือ แชนnel ผ่าน Line App : callcenter.025406991 (Line ID)  
 หรือ ส่ง E-MAIL มาได้ที่ : meter\_support@meath.co.th