



สเปคมิเตอร์
METER SPECIFICATIONS

โดย: ทีมประยุกต์ใช้งานสินค้า (Product Application Team)
 ฝ่ายวิศวกรรมระบบเครื่องวัดและควบคุม

SX2: 1 เฟส 5(100)A รุ่น C-Loop
 มิเตอร์อิเล็กทรอนิกส์ เอเอ็มอาร์

รหัสรุ่น Model Code	SX2-A35E
มาตรฐาน Standard	มอก. 2543-2555, IEC 62052-11, IEC 62053-21
การแสดงผล Display	LCD
ค่าพลังงานไฟฟ้า (หน่วย) Energy (kWh)	5 หลักจำนวนเต็ม + 1 หลักทศนิยม
ค่าแสดงบนหน้าจอ Item Display	kWh, Amp
พอร์ตสื่อสาร Communication port	C-Loop (สำหรับเชื่อมต่อ AMR)

OPERATING CONDITION

ระบบไฟ Power System	1 เฟส 220-230 โวลต์
ช่วงแรงดันใช้งาน Operating Voltage	165 - 264 โวลต์
กระแสฟีกัด Rated Current	5(100)A
ความถี่อ้างอิง Reference Frequency	50 Hz
ช่วงอุณหภูมิ / ความชื้น Temperature / Humidity	0-55 °C / 0-95 %RH

ELECTRICAL CHARACTERISTICS

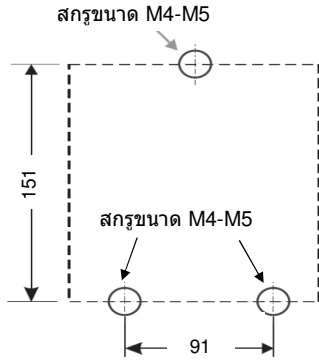
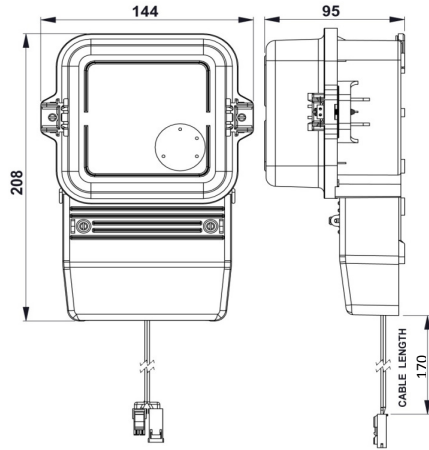
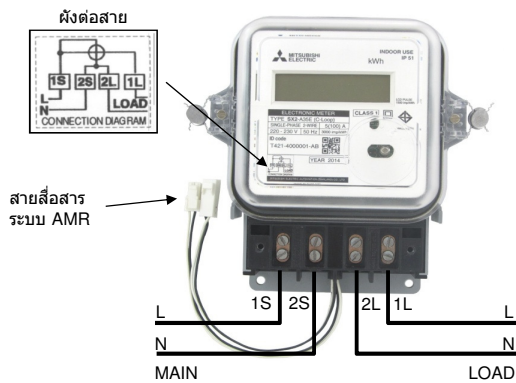
ความแม่นยำการวัด Accuracy	Class 1
ค่าการกระพริบตัวอินดิเคเตอร์ LCD Pulse	1500 ครั้ง/หน่วย (1500 imp/kWh)
การสิ้นเปลืองกำลังไฟฟ้า Power Burden	น้อยกว่า 2 W / 10VA
ค่ากระแสเริ่มต้นทำงาน Starting Current	20 mA
การทนต่อกระแสเกิน Over Current	120A (ต่อเนื่อง 30 นาที)
การทนต่อแรงดันอิมพัลส์ Impulse Voltage	6 kV

MECHANICAL CONSTRUCTION

วัสดุตัวถัง Base	วัสดุฉนวนป้องกันประเภท 2 (ไม่ต้องมีขั้วต่อลงดิน)
ระดับการป้องกันน้ำและฝุ่น Enclosure Protection	IP 51 Indoor use (ใช้ในอาคาร)
ขนาดรูของขั้วต่อสายไฟ Terminal bore diameter	9.2 mm.
ขนาดของสายไฟ Applicable Conductors	25-50 mm ²
น้ำหนัก Weight	0.64 kg

ข้อมูลเทคนิค

Mitsubishi Electric Automation (Thailand) CO., LTD.
 ชมผลิตภัณฑ์มิเตอร์รุ่นอื่นๆ ได้ที่ www.meath-co.com/meter

จุดยึด Fix points	3 จุด
ตำแหน่งเจาะรู (มม.) Drilling point (mm.)	
ขนาดและมิติ (มม.) Dimensions (mm.)	
การต่อสายไฟเมนและสายไฟโหลด Connection Diagram	

>>หากท่านมีข้อสงสัย โปรดติดต่อเรา

บริษัท มิทซูบิชิ อีเล็กทริก ออโตเมชัน (ประเทศไทย) จำกัด
 สอบถามข้อมูลเพิ่มเติมได้ที่ Meter Call Center โทร 0-2540-6991
 หรือ แชนnel ผ่าน Line App : callcenter.025406991 (Line ID)
 หรือ ส่ง E-MAIL มาได้ที่ : meter_support@meath.co.th