



สเปคมิเตอร์ METER SPECIFICATIONS

MF-33E : 1 เฟส รุ่น 30(100)A
มิเตอร์ไฟฟ้าชนิด งานหมุน

โดย: ทีมประยุกต์ใช้งานสินค้า (Product Application Team)
ฝ่ายวิศวกรรมระบบเครื่องวัดและควบคุม

รหัสรุ่น Model Code	MF-33E 30(100)A
มาตรฐาน Standard	มอก. 2336-2552, IEC 62052-11, IEC 62053-11
การแสดงผล Display	ลูกล้อตัวเลข (Register)
ค่าพลังงานไฟฟ้า (หน่วย) Energy (kWh)	5 หลักจำนวนเต็ม (ไม่มีทศนิยม)

OPERATING CONDITION

ระบบไฟ Power System	1 เฟส 220-230 โวลต์
ช่วงแรงดันใช้งาน Operating Voltage	198 - 242 โวลต์
กระแสฟีกัด Rated Current	30(100)A
ความถี่อ้างอิง Reference Frequency	50 Hz
ช่วงอุณหภูมิ / ความชื้น Temperature / Humidity	0-70 °C / 0-98 %RH

ELECTRICAL CHARACTERISTICS

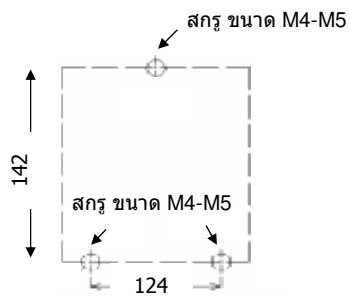
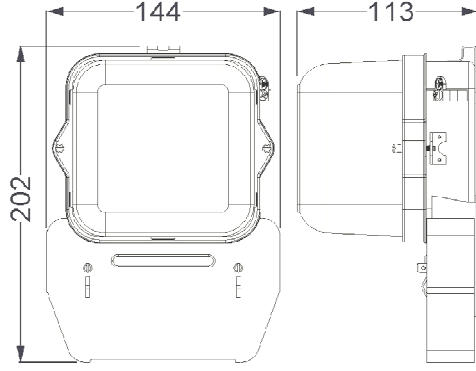
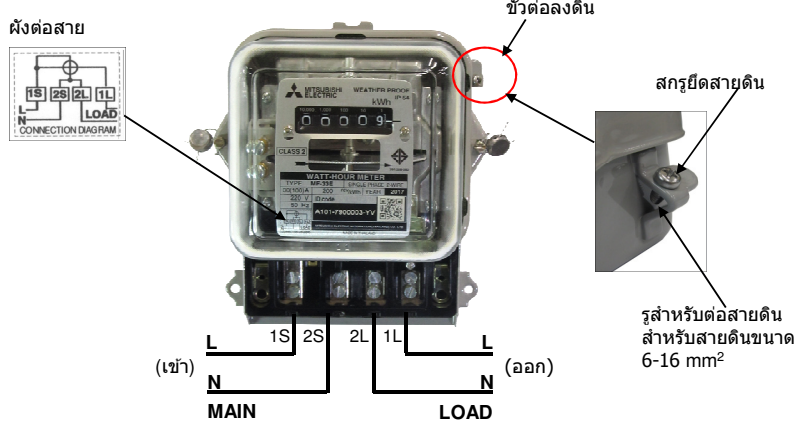
ความแม่นยำการวัด Accuracy	Class 2
ค่าความเร็วรอบ Meter Constant	200 รอบ/หน่วย (200 rev/kWh)
การสิ้นเปลืองกำลังไฟฟ้า Power Burden	น้อยกว่า 2 W / 10VA
ค่ากระแสเริ่มต้นทำงาน Starting Current	150 mA
การทนต่อกระแสเกิน Over Current	120A (ต่อเนื่อง 30 นาที)
การทนต่อแรงดันอิมพัลส์ Impulse Voltage	6 kV

MECHANICAL CONSTRUCTION

วัสดุตัวถัง Base	วัสดุฉนวนป้องกันประเภท 1 (มีขั้วต่อลงดิน)
ระดับการป้องกันน้ำและฝุ่น Enclosure Protection	IP 54 Weather proof (สามารถติดตั้งกลางแจ้งกลางแจ้ง)
ขนาดรูของขั้วต่อสายไฟ Terminal bore diameter	9.2 mm.
ขนาดของสายไฟ Applicable Conductors	25-50 mm ²
น้ำหนัก Weight	1.90 kg

ข้อมูลเทคนิค

Mitsubishi Electric Automation (Thailand) CO., LTD.
 ขมผลิตภัณฑ์มิเตอร์รุ่นอื่นๆ ได้ที่ www.meath-co.com/meter

จุดยึด Fix points	3 จุด
ตำแหน่งเจาะรู (มม.) Drilling point (mm.)	 <p>สกรู ขนาด M4-M5</p> <p>142</p> <p>124</p> <p>สกรู ขนาด M4-M5</p>
ขนาดและมิติ (มม.) Dimensions (mm.)	 <p>144</p> <p>113</p> <p>202</p>
การต่อสายไฟเมนและสายไฟโหลด Connection Diagram	 <p>ผังต่อสาย</p> <p>ขั้วต่อลงดิน</p> <p>สกรูยึดสายดิน</p> <p>รูสำหรับต่อสายดิน สำหรับสายดินขนาด 6-16 mm²</p> <p>1S 2S 2L 1L</p> <p>(เข้า) (ออก)</p> <p>MAIN LOAD</p>

>>หากท่านมีข้อสงสัย โปรดติดต่อเรา

บริษัท มิทซูบิชิ อิเล็กทริก ออโตเมชัน (ประเทศไทย) จำกัด
 สอบถามข้อมูลเพิ่มเติมได้ที่ Meter Call Center โทร 0-2540-6991
 หรือ แชนnel ผ่าน Line App : callcenter.025406991 (Line ID)
 หรือ ส่ง E-MAIL มาได้ที่ : meter_support@meath.co.th