

แบบฟอร์ม S2-2 (e-Smart Energy): ตรวจสอบการติดตั้งระบบ

มิเตอร์อิเล็กทรอนิกส์ และระบบเอเอ็มอาร์ GEN3

ชื่อพาร์ทเมนท์/โครงการ อาคาร วันที่

ผู้ตรวจสอบ เบอร์ติดต่อ

ตรวจสอบการติดตั้งระบบ

* กรุณาทำเครื่องหมาย ✓ ลงในช่อง ○ หากติดตั้งถูกต้องเรียบร้อยแล้ว *

รายการตรวจสอบ	ผลการตรวจ
1. ตรวจสอบการติดตั้ง และการเดินสายสื่อสาร	
1.1 มิเตอร์ รุ่น C-Loop / มิเตอร์ รุ่น RS-485 (SX1-A35N, SX2-A35E, SX1-A31E, MX2) ติดตั้งมิเตอร์แต่ละห้องแต่ละชั้น โดยเดินสายไฟเมนและสายไฟโหลด ถูกต้องตามคู่มือการติดตั้ง และใช้งานมิเตอร์ ของมิเตอร์แต่ละรุ่น หมายเหตุ: ต้องสามารถจ่ายไฟให้มิเตอร์ทุกตัวได้ ก่อน Setup ระบบ	ตัวอย่าง ติดตั้งสายไฟเมน สายไฟโหลด มิเตอร์ MX2-C01E
1.2 สาย C-Loop : สำหรับมิเตอร์ รุ่น C-Loop (SX1-A35N, SX2-A35E) เชื่อมต่อสาย C-Loop ระหว่างมิเตอร์ในตู้/กลุ่ม หมายเหตุ: - ห้ามตัดต่อหรือตัดแปลงเพิ่มความยาวสาย C-Loop - สามารถเชื่อมต่อสาย C-Loop โดยไม่ต้องเรียงตามลำดับห้องได้	
1.3 C-Loop converter : สำหรับมิเตอร์ รุ่น C-Loop (SX1-A35N, SX2-A35E) ติดตั้ง C-Loop Converter ไว้ในตู้มิเตอร์/กลุ่ม และเตรียมเต้ารับสำหรับเสียบอะแดปเตอร์ ของ C-Loop Converter แต่ละตัว	
1.4 สาย RS-485 : สำหรับมิเตอร์ รุ่น C-Loop (SX1-A35N, SX2-A35E) - ต่อสาย RS-485 ระหว่าง C-Loop Converter แต่ละชั้น/ตู้ โดยต่อสาย RS-485 เข้า C-Loop Converter ตามสีที่ระบุไว้บน C-Loop Converter - ต่อชนิด (กรณีใช้สายแบบมีชนิด) โดยพันเข้าด้วยกัน แล้วใช้เทปพันสายไฟปิดป้องกันไว้	กรณีใช้สายแบบมีชนิดให้พันชนิดที่ต่อ ด้วยเทปพันสายไฟ
1.5 สาย RS-485 : สำหรับมิเตอร์ รุ่น RS-485 (SX1-A31E, MX2) - เชื่อมต่อสาย RS-485 ระหว่างมิเตอร์แต่ละเครื่อง โดยต่อสาย RS-485 ตามสีที่ระบุไว้ - เชื่อมต่อชนิด (กรณีใช้สายแบบมีชนิด) โดยพันชนิดเข้าด้วยกัน แล้วใช้เทปพันสายไฟปิดป้องกันไว้	
1.6 RS-485 Surge Protector ติดตั้ง RS-485 Surge Protector และเชื่อมต่อสายดังนี้ - นำปลายสาย RS-485 ที่มาจากกลุ่มมิเตอร์ไฟฟ้า ต่อเข้ากับเทอร์มินอล IN และต่อสายกราวด์ ลงกราวด์ของระบบไฟฟ้า - เชื่อมต่อเทอร์มินอล OUT กับ RS-485 เทอร์มินอลของสาย RJ45 to RS-485 โดยใช้สาย RS-485 ความยาวไม่เกิน 15 ซม.	ต่อกับกล่องออดีซี เทอร์มินอล 150 สาย RJ45 to RS-485 RS-485 เทอร์มินอล ความยาวสาย ไม่เกิน 15 ซม. สาย RS-485 จากกลุ่มมิเตอร์ไฟฟ้า

รายการตรวจสอบ	หมายเหตุ																																				
<p>1.7 กล้องเอทีซี : เตรียมตัวรับสำหรับเสียบอะแดปเตอร์ และเชื่อมต่อสายดังนี้</p> <ul style="list-style-type: none"> - ช่อง LAN 1 : ต่อสาย LAN ไปยังคอมพิวเตอร์หรือ Switching Hub - ช่อง Port 1 : ต่อสาย RS-485 โดยเสียบสาย RJ45 to RS-485 - ช่อง PWR : ต่ออะแดปเตอร์ พร้อมเตรียมตัวรับ 																																					
<p>1.8 โปรแกรม e-Smart Energy :</p> <ul style="list-style-type: none"> เตรียมคอมพิวเตอร์สำหรับติดตั้งโปรแกรม Main package โดยมีสเปคที่แนะนำ คือ <table border="1" data-bbox="54 432 940 790"> <thead> <tr> <th>สเปคคอมพิวเตอร์</th> <th>จำนวนมิเตอร์ไม่เกิน 500 เครื่อง</th> <th>จำนวนมิเตอร์ 501 ถึง 3,000 เครื่อง</th> </tr> </thead> <tbody> <tr> <td>ระบบปฏิบัติการ (OS)</td> <td colspan="2">Windows 7 Pro (แบบ 32, 64 bit) หรือ Windows 8.1 Pro (แบบ 64 bit) Windows 10 Pro (แบบ 64 bit) หรือ Windows 10 Home (แบบ 64 bit)</td> </tr> <tr> <td>หน่วยประมวลผล (CPU)</td> <td>Intel® Core™ i3 1.9 GHz ขึ้นไป</td> <td>Intel® Core™ i5 2.53 GHz ขึ้นไป</td> </tr> <tr> <td>ฮาร์ดดิสก์ (Hard Disk)</td> <td colspan="2">ADC ≤ 5 Pcs. : HDD 500 MB (ติดตั้งโปรแกรม), 100 GB (เก็บข้อมูลมิเตอร์) ADC > 5 Pcs. : SSD 500 MB (ติดตั้งโปรแกรม), 100 GB (เก็บข้อมูลมิเตอร์)</td> </tr> <tr> <td>หน่วยความจำ (RAM)</td> <td>4 GB ขึ้นไป</td> <td>8 GB ขึ้นไป</td> </tr> <tr> <td>การเชื่อมต่อเครือข่าย</td> <td colspan="2">ต้องมี LAN 2 พอร์ต (หรือ LAN 1 พอร์ต + Wireless LAN 1 พอร์ต) *กรณีคอมพิวเตอร์มี LAN แค่ 1 พอร์ต ต้องทำการติดตั้ง การ์ดแลนเพิ่ม</td> </tr> </tbody> </table> <ul style="list-style-type: none"> เตรียมคอมพิวเตอร์สำหรับติดตั้งโปรแกรม Remote package โดยมีสเปคที่แนะนำ คือ <table border="1" data-bbox="54 835 940 1144"> <thead> <tr> <th>สเปคคอมพิวเตอร์</th> <th>จำนวนมิเตอร์ไม่เกิน 500 เครื่อง</th> <th>จำนวนมิเตอร์ 501 ถึง 3,000 เครื่อง</th> </tr> </thead> <tbody> <tr> <td>ระบบปฏิบัติการ (OS)</td> <td colspan="2">Windows 7 Pro (แบบ 32, 64 bit) หรือ Windows 8.1 Pro (แบบ 64 bit) Windows 10 Pro (แบบ 64 bit) หรือ Windows 10 Home (แบบ 64 bit)</td> </tr> <tr> <td>หน่วยประมวลผล (CPU)</td> <td>Intel® Core™ i3 1.9 GHz ขึ้นไป</td> <td>Intel® Core™ i5 2.53 GHz ขึ้นไป</td> </tr> <tr> <td>ฮาร์ดดิสก์ (Hard Disk)</td> <td colspan="2">500 MB (ติดตั้งโปรแกรม) พื้นที่ว่าง 10 GB (ระบบปฏิบัติการ)</td> </tr> <tr> <td>หน่วยความจำ (RAM)</td> <td>4 GB ขึ้นไป</td> <td>8 GB ขึ้นไป</td> </tr> <tr> <td>การเชื่อมต่อเครือข่าย</td> <td colspan="2">Ethernet Port (LAN หรือ Wireless LAN)</td> </tr> </tbody> </table>	สเปคคอมพิวเตอร์	จำนวนมิเตอร์ไม่เกิน 500 เครื่อง	จำนวนมิเตอร์ 501 ถึง 3,000 เครื่อง	ระบบปฏิบัติการ (OS)	Windows 7 Pro (แบบ 32, 64 bit) หรือ Windows 8.1 Pro (แบบ 64 bit) Windows 10 Pro (แบบ 64 bit) หรือ Windows 10 Home (แบบ 64 bit)		หน่วยประมวลผล (CPU)	Intel® Core™ i3 1.9 GHz ขึ้นไป	Intel® Core™ i5 2.53 GHz ขึ้นไป	ฮาร์ดดิสก์ (Hard Disk)	ADC ≤ 5 Pcs. : HDD 500 MB (ติดตั้งโปรแกรม), 100 GB (เก็บข้อมูลมิเตอร์) ADC > 5 Pcs. : SSD 500 MB (ติดตั้งโปรแกรม), 100 GB (เก็บข้อมูลมิเตอร์)		หน่วยความจำ (RAM)	4 GB ขึ้นไป	8 GB ขึ้นไป	การเชื่อมต่อเครือข่าย	ต้องมี LAN 2 พอร์ต (หรือ LAN 1 พอร์ต + Wireless LAN 1 พอร์ต) *กรณีคอมพิวเตอร์มี LAN แค่ 1 พอร์ต ต้องทำการติดตั้ง การ์ดแลนเพิ่ม		สเปคคอมพิวเตอร์	จำนวนมิเตอร์ไม่เกิน 500 เครื่อง	จำนวนมิเตอร์ 501 ถึง 3,000 เครื่อง	ระบบปฏิบัติการ (OS)	Windows 7 Pro (แบบ 32, 64 bit) หรือ Windows 8.1 Pro (แบบ 64 bit) Windows 10 Pro (แบบ 64 bit) หรือ Windows 10 Home (แบบ 64 bit)		หน่วยประมวลผล (CPU)	Intel® Core™ i3 1.9 GHz ขึ้นไป	Intel® Core™ i5 2.53 GHz ขึ้นไป	ฮาร์ดดิสก์ (Hard Disk)	500 MB (ติดตั้งโปรแกรม) พื้นที่ว่าง 10 GB (ระบบปฏิบัติการ)		หน่วยความจำ (RAM)	4 GB ขึ้นไป	8 GB ขึ้นไป	การเชื่อมต่อเครือข่าย	Ethernet Port (LAN หรือ Wireless LAN)		<p>สำหรับ Main package</p> <p>คอมพิวเตอร์ตามสเปคที่แนะนำ</p> <p>สำหรับ Remote package</p> <p>คอมพิวเตอร์ตามสเปคที่แนะนำ</p>
สเปคคอมพิวเตอร์	จำนวนมิเตอร์ไม่เกิน 500 เครื่อง	จำนวนมิเตอร์ 501 ถึง 3,000 เครื่อง																																			
ระบบปฏิบัติการ (OS)	Windows 7 Pro (แบบ 32, 64 bit) หรือ Windows 8.1 Pro (แบบ 64 bit) Windows 10 Pro (แบบ 64 bit) หรือ Windows 10 Home (แบบ 64 bit)																																				
หน่วยประมวลผล (CPU)	Intel® Core™ i3 1.9 GHz ขึ้นไป	Intel® Core™ i5 2.53 GHz ขึ้นไป																																			
ฮาร์ดดิสก์ (Hard Disk)	ADC ≤ 5 Pcs. : HDD 500 MB (ติดตั้งโปรแกรม), 100 GB (เก็บข้อมูลมิเตอร์) ADC > 5 Pcs. : SSD 500 MB (ติดตั้งโปรแกรม), 100 GB (เก็บข้อมูลมิเตอร์)																																				
หน่วยความจำ (RAM)	4 GB ขึ้นไป	8 GB ขึ้นไป																																			
การเชื่อมต่อเครือข่าย	ต้องมี LAN 2 พอร์ต (หรือ LAN 1 พอร์ต + Wireless LAN 1 พอร์ต) *กรณีคอมพิวเตอร์มี LAN แค่ 1 พอร์ต ต้องทำการติดตั้ง การ์ดแลนเพิ่ม																																				
สเปคคอมพิวเตอร์	จำนวนมิเตอร์ไม่เกิน 500 เครื่อง	จำนวนมิเตอร์ 501 ถึง 3,000 เครื่อง																																			
ระบบปฏิบัติการ (OS)	Windows 7 Pro (แบบ 32, 64 bit) หรือ Windows 8.1 Pro (แบบ 64 bit) Windows 10 Pro (แบบ 64 bit) หรือ Windows 10 Home (แบบ 64 bit)																																				
หน่วยประมวลผล (CPU)	Intel® Core™ i3 1.9 GHz ขึ้นไป	Intel® Core™ i5 2.53 GHz ขึ้นไป																																			
ฮาร์ดดิสก์ (Hard Disk)	500 MB (ติดตั้งโปรแกรม) พื้นที่ว่าง 10 GB (ระบบปฏิบัติการ)																																				
หน่วยความจำ (RAM)	4 GB ขึ้นไป	8 GB ขึ้นไป																																			
การเชื่อมต่อเครือข่าย	Ethernet Port (LAN หรือ Wireless LAN)																																				

2. ตรวจสอบการเชื่อมต่อสายสื่อสาร (RS-485)

2.1 ปลดสาย RJ45 to RS-485 ที่ Port 1 ออกจากกล่องเอดีซี

ใช้มัลติมิเตอร์วัดที่ RS-485 เทอร์มินอล

2.2 วัดความต้านทานระหว่าง TR+ กับ TR- ค่าที่ได้ต้องอยู่ระหว่าง 60-100Ω

- หากค่าที่วัดได้ < 60 Ω ให้ตรวจสอบการลัดวงจรระหว่างสาย TR+ กับ TR-
- หากค่าที่วัดได้ > 100 Ω ให้ตรวจสอบว่าคิเคเทอร์มินเตอร์ 150 ครบ 2 ตัว หรือมีจุดที่สาย RS-485 ขาดหรือไม่

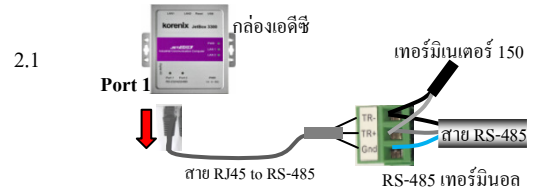
หมายเหตุ: เทอร์มินเตอร์ 150 จะต้องติดไว้ที่ RS-485 เทอร์มินอล และ C-Loop Converter หรืออิมิตเตอร์ตัวสุดท้าย

2.3 วัดความต้านทานระหว่าง TR+ กับ ชีลด์ ค่าที่ได้ต้องมีค่า > 1 MΩ

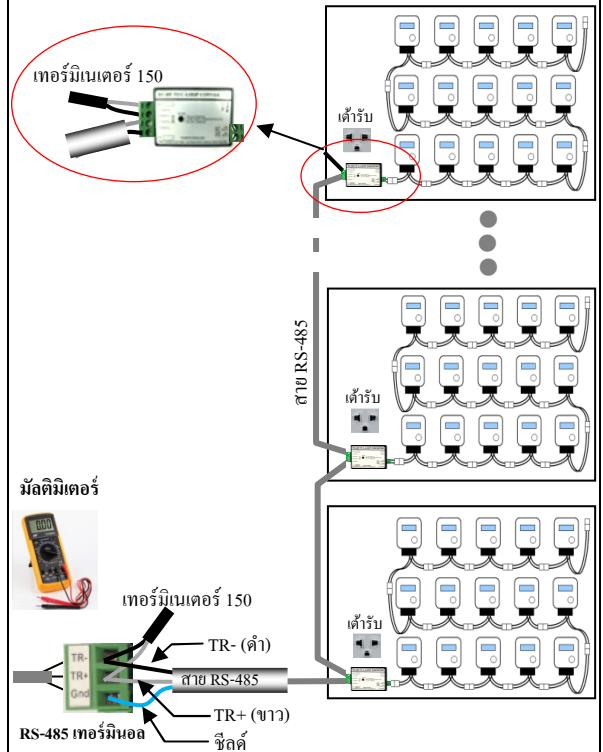
- หากค่าที่วัดได้ < 1 MΩ ให้ตรวจสอบการลัดวงจรระหว่างสาย TR+ กับ ชีลด์

2.4 วัดความต้านทานระหว่าง TR- กับ ชีลด์ ค่าที่ได้ต้องมีค่า > 1 MΩ

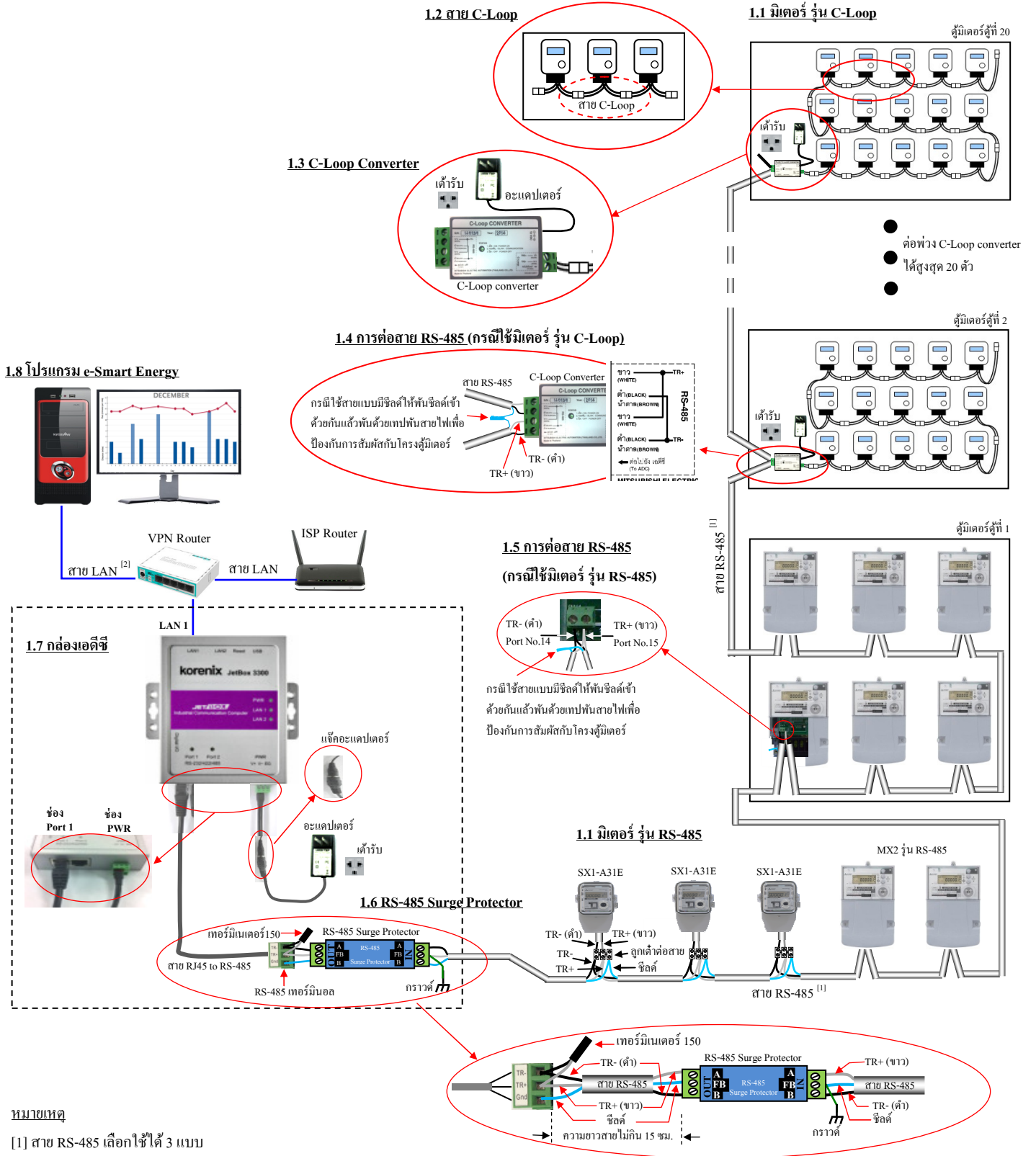
- หากค่าที่วัดได้ < 1 MΩ ให้ตรวจสอบการลัดวงจรระหว่างสาย TR- กับ ชีลด์



ข้อที่	ความต้านทาน	ค่าปกติ	ค่าที่วัดได้
2.2	TR+ กับ TR-	60-100 Ω Ω
2.3	TR+ กับ ชีลด์	>1 MΩ Ω
2.4	TR- กับ ชีลด์	>1 MΩ Ω



แผนผังการเชื่อมต่อระบบทั้งหมด (e-Smart Energy)



ข้อควรระวัง

- ⚠ ต้องทำการต่อสาย C-Loop ที่มิเตอร์ ขณะที่มิเตอร์ยังไม่ได้รับการจ่ายไฟ
- ⚠ ต้องทำการต่อสาย RS-485, สาย C-Loop Converter และกล่องเดีซี ขณะที่ C-Loop Converter และกล่องเดีซี ยังไม่ได้รับการจ่ายไฟ
- ⚠ ห้ามเดินสายสื่อสาร RS-485 ขนานไปกับสายไฟฟ้า (Power Line) มิฉะนั้นอาจเกิดสัญญาณรบกวน หรือแรงดันกระชาก (ขึ้นในสายสื่อสาร) ทำให้อุปกรณ์ในระบบสื่อสารเสียหายได้